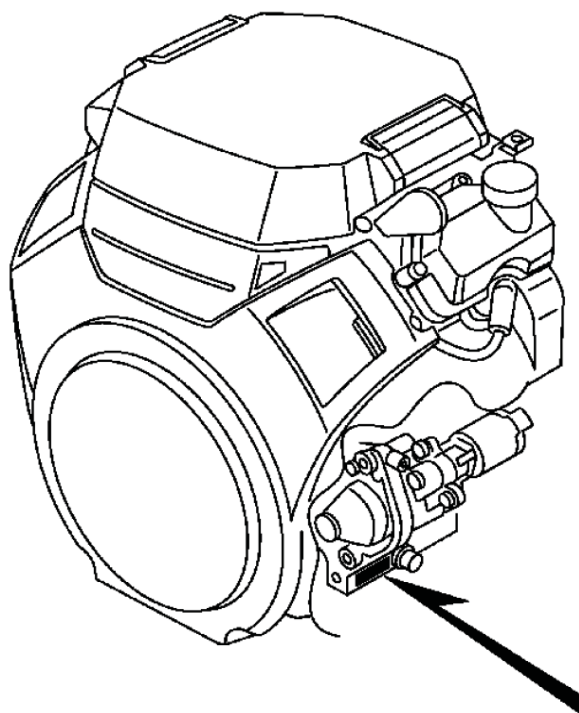


1-5부

GX630/GX660/GX690

1. 실린더 헤드	1-5-1
2. 실린더 배럴	1-5-1
3. 크랭크 케이스 커버.....	1-5-2
4. 크랭크 샤프트	1-5-2
5. 피스톤	1-5-3
6. 캠 샤프트	1-5-3
7. 팬 커버.....	1-5-4
8. 에어클리너	1-5-4
9. 카뷰레터	1-5-5
10. 머플러	1-5-5
11. 플라이 휠일	1-5-6
12. 점화코일	1-5-6
13. 스타터 모터	1-5-7
14. 컨트롤	1-5-7
15. 컨트롤 박스	1-5-8
16. 연료 펌프	1-5-8

※ 엔진 타입 및 일련번호(시리얼 넘버) 위치

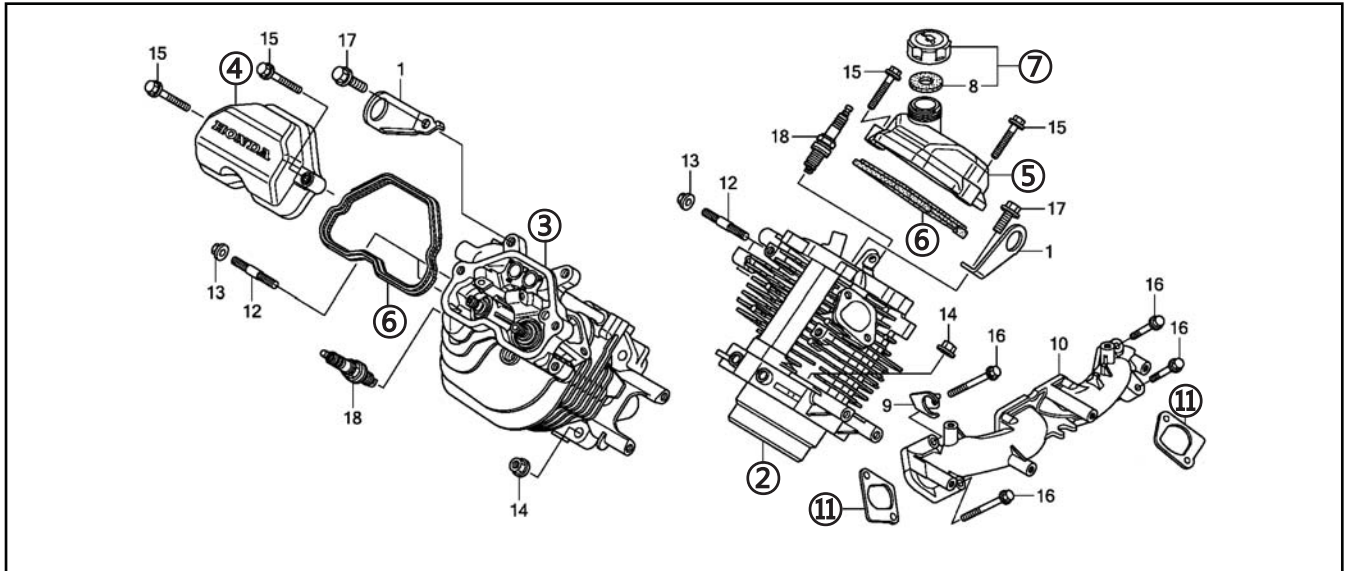


엔진 타입
(예: QKW1, TKW1 ...)

엔진 일련번호(시리얼 넘버)
예) GX630 : GCBBK-0000000
GX660 : GCBCK-0000000
GX690 : GCBDK-0000000

1. 실린더 헤드

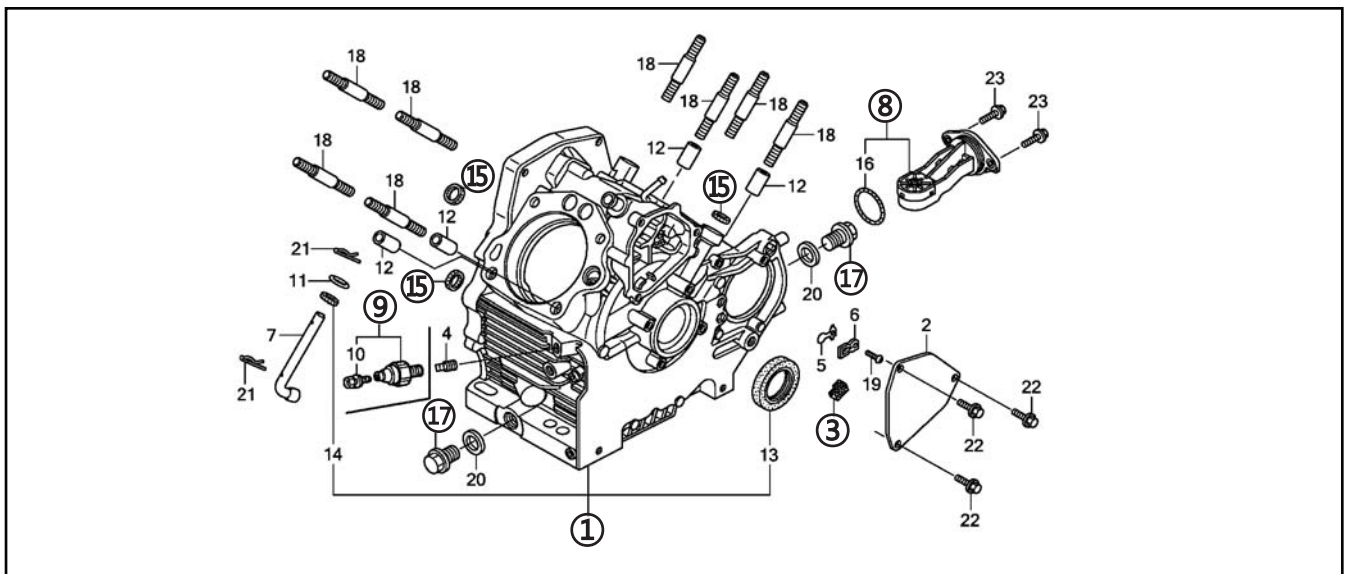
GX630/GX660/GX690



부품번호	부품명	부품번호	부품명
2	실린더 헤드(우)1번	3	실린더 헤드(좌)2번
4	실린더 헤드 커버(2번)	5	실린더 헤드 커버(1번)(오일 주입구)
6	실린더 헤드 커버 패킹	7	오일 캡
11	흡기 매니폴드 패킹		

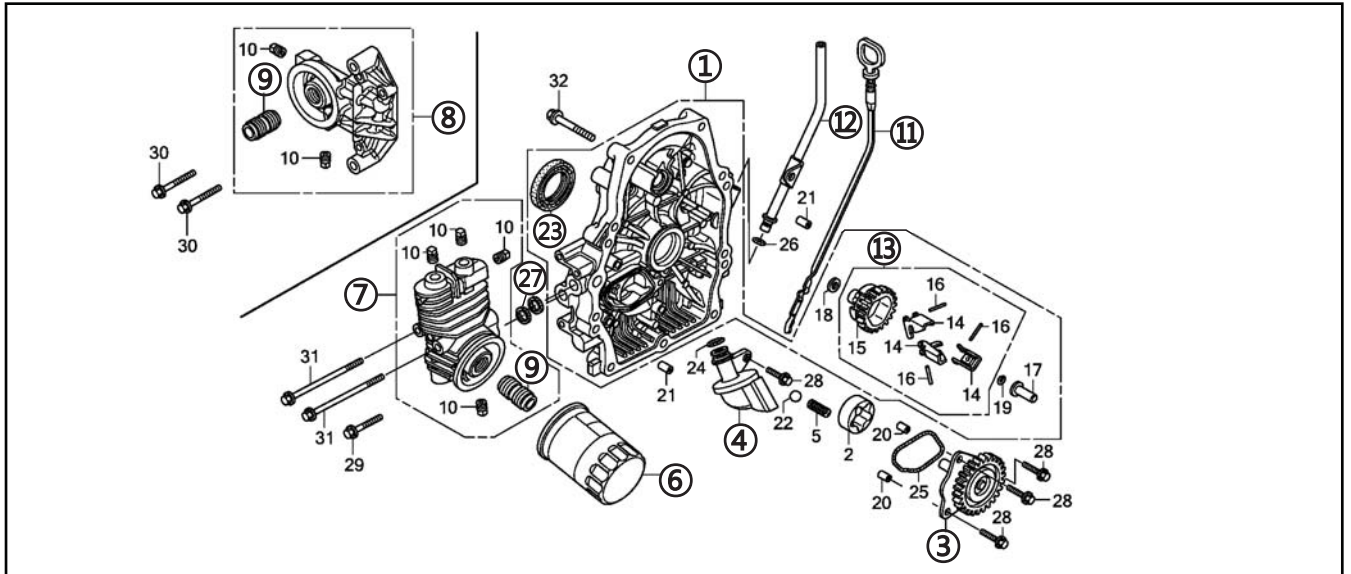
2. 실린더 배럴

GX630/GX660/GX690



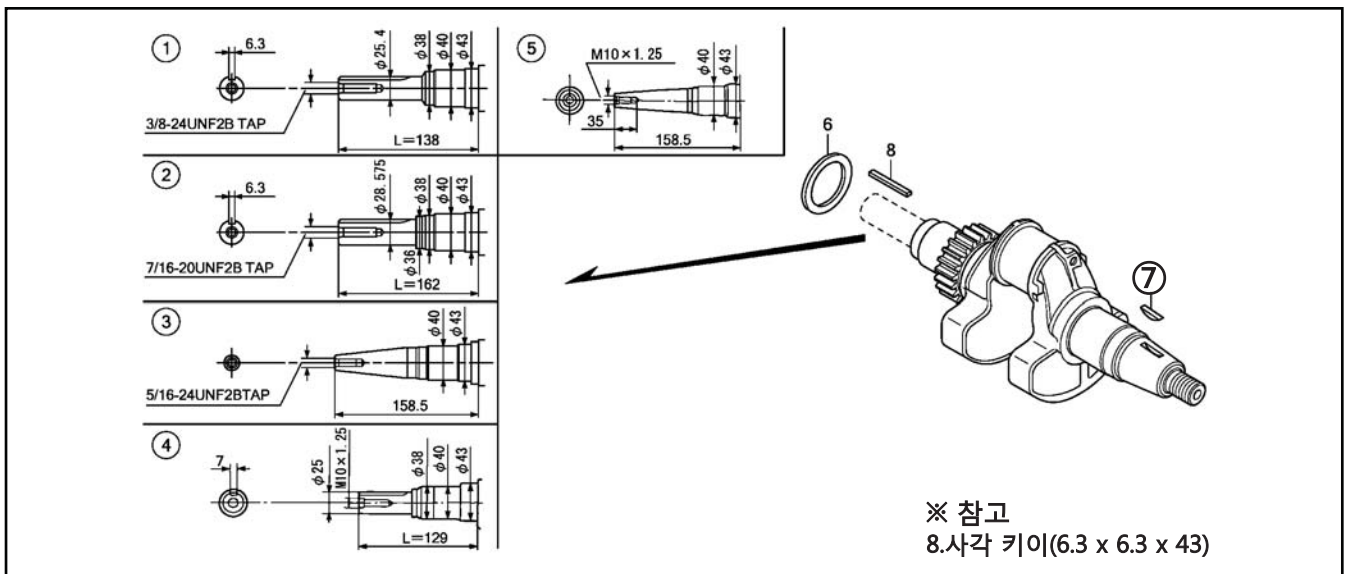
부품번호	부품명	부품번호	부품명
1	실린더 배럴 어셈블리	3	브리틀 필터
8	오일 레벨 스위치 어셈블리	9	오일 압력 스위치
15	오링(13 x 4.5mm)	17	오일 드레인 볼트(20MM)

3. 크랭크 케이스 커버
GX630/GX660/GX690



부품번호	부품명	부품번호	부품명
1	크랭크 케이스 커버 어셈블리	3	오일 펌프 커버
4	오일 필터 스크린	6	오일 필터
7	오일 필터 베이스(쿨러 일체형)	8	오일 필터 베이스(쿨러 분리형)
9	오일 필터 홀더	11	오일량 점검 게이지
12	오일량 점검 게이지 파이프	13	거버너 어셈블리
23	오일 시일(38 x 58 x 9)	27	오링(13 x 4.5mm)

4. 크랭크 샤프트
GX630/GX660/GX690

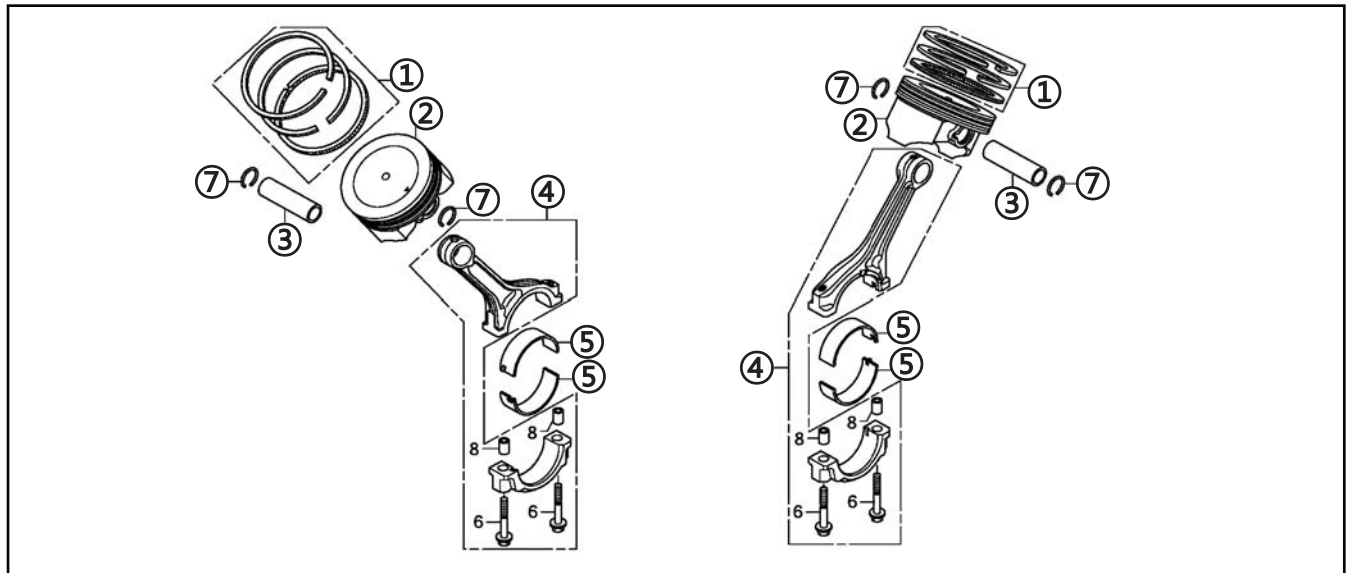


※ 참고
8.사각 키(6.3 x 6.3 x 43)

부품번호	부품명	부품번호	부품명
1	크랭크 샤프트	7	반달 키(25 x 18)(공용)

5. 피스톤

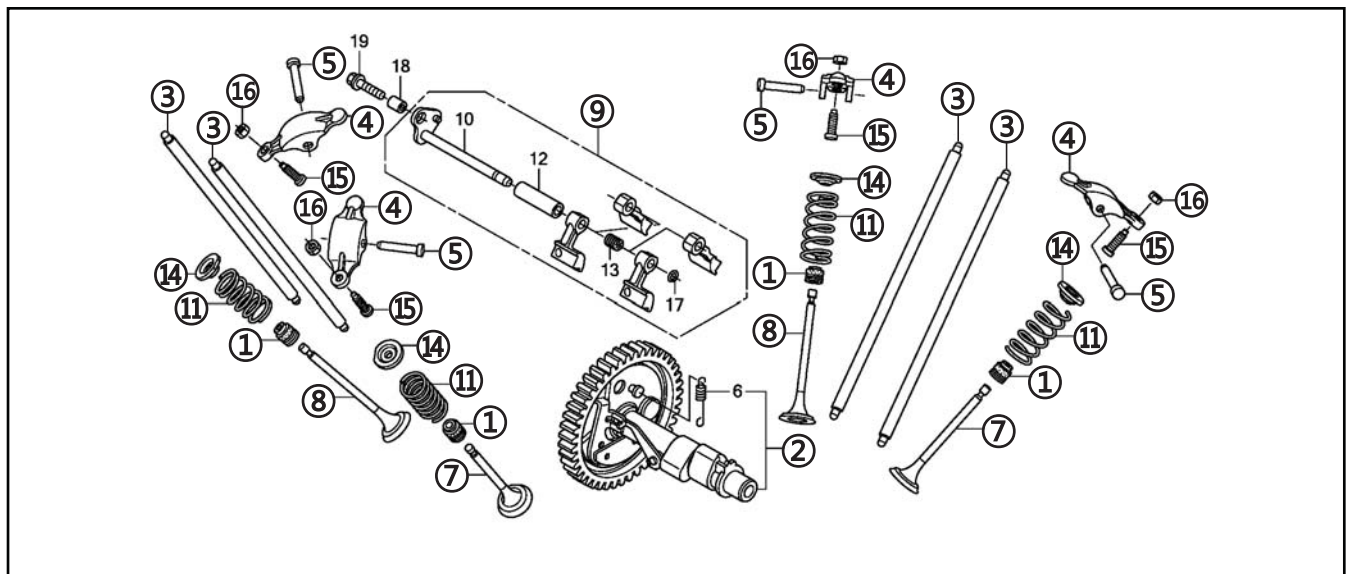
GX630/GX660/GX690



부품번호	부품명	부품번호	부품명
1	피스톤 링 세트	2	피스톤
3	피스톤 핀	4	커넥팅 로드 어셈블리
5	커넥팅 로드 베어링	7	피스톤 핀 클립

6. 캠 샤프트

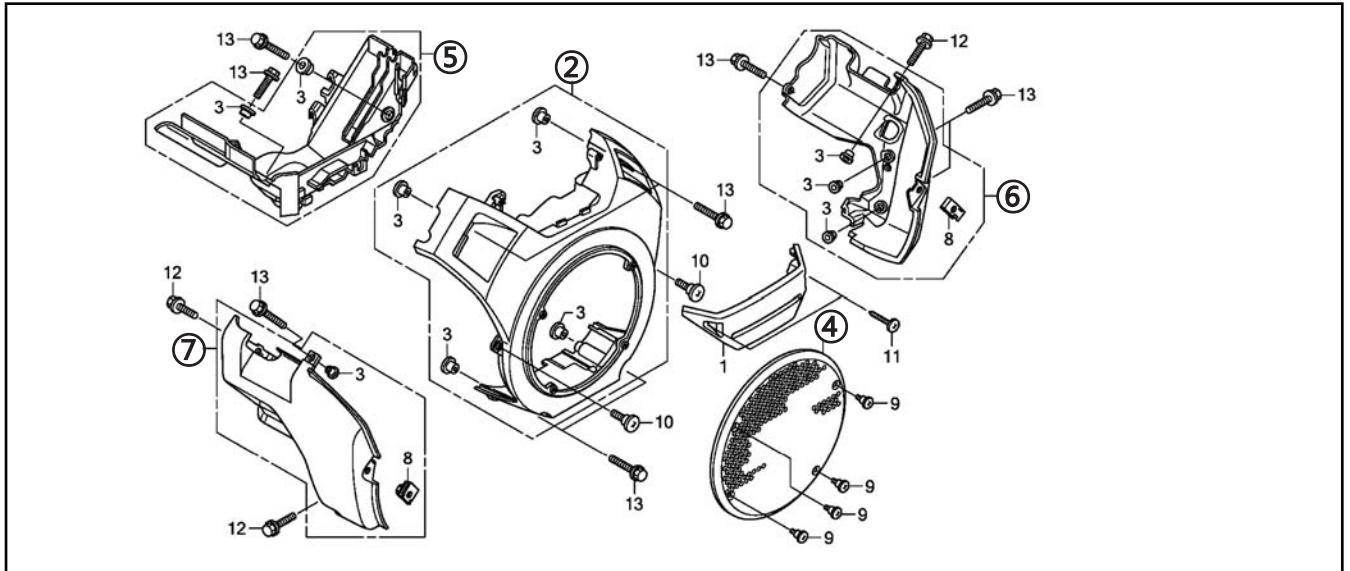
GX630/GX660/GX690



부품번호	부품명	부품번호	부품명
1	밸브 스템 시일	2	캠 샤프트 어셈블리
3	푸시 로드	4	밸브 로커 아암
5	로커 아암 샤프트	7	흡기 밸브
8	배기 밸브	9	밸브 리프터 어셈블리
11	밸브 스프링	14	밸브 스프링 리테이너(흡기, 배기)
15	태핏 조정 스크류	16	태핏 조정 너트

7. 팬 커버

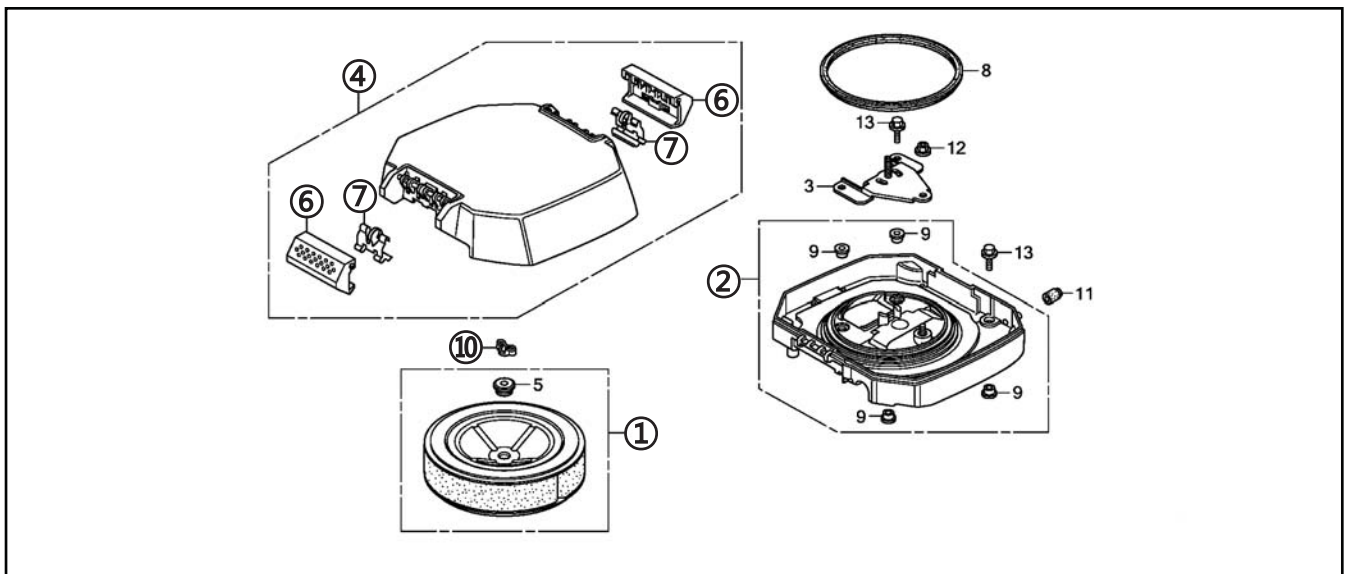
GX630/GX660/GX690



부품번호	부품명	부품번호	부품명
2	팬 커버	4	팬 커버 프로텍터
5	쉬라우드(상단)	6	쉬라우드(하단/우측)
7	쉬라우드(하단/좌측)		

8. 에어클리너

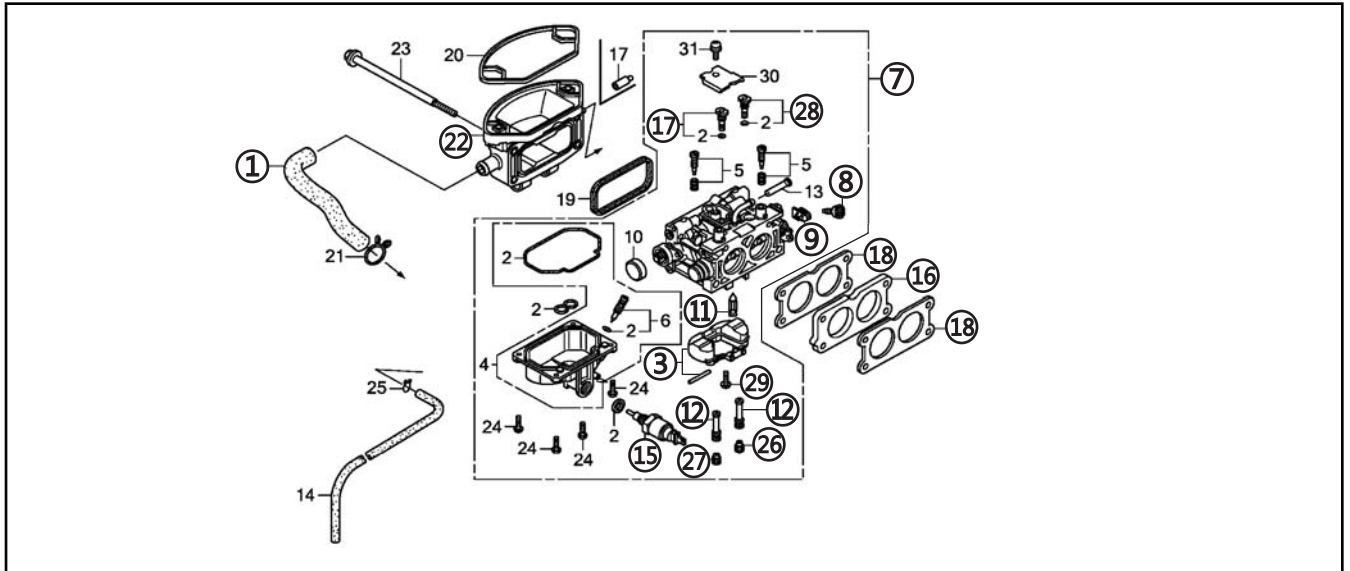
GX630/GX660/GX690



부품번호	부품명	부품번호	부품명
1	에어클리너 элемент	2	에어클리너 케이스
4	에어클리너 커버	6	에어클리너 커버 손잡이
7	에어클리너 커버 스프링	10	나비 너트

9. 카뷰레터

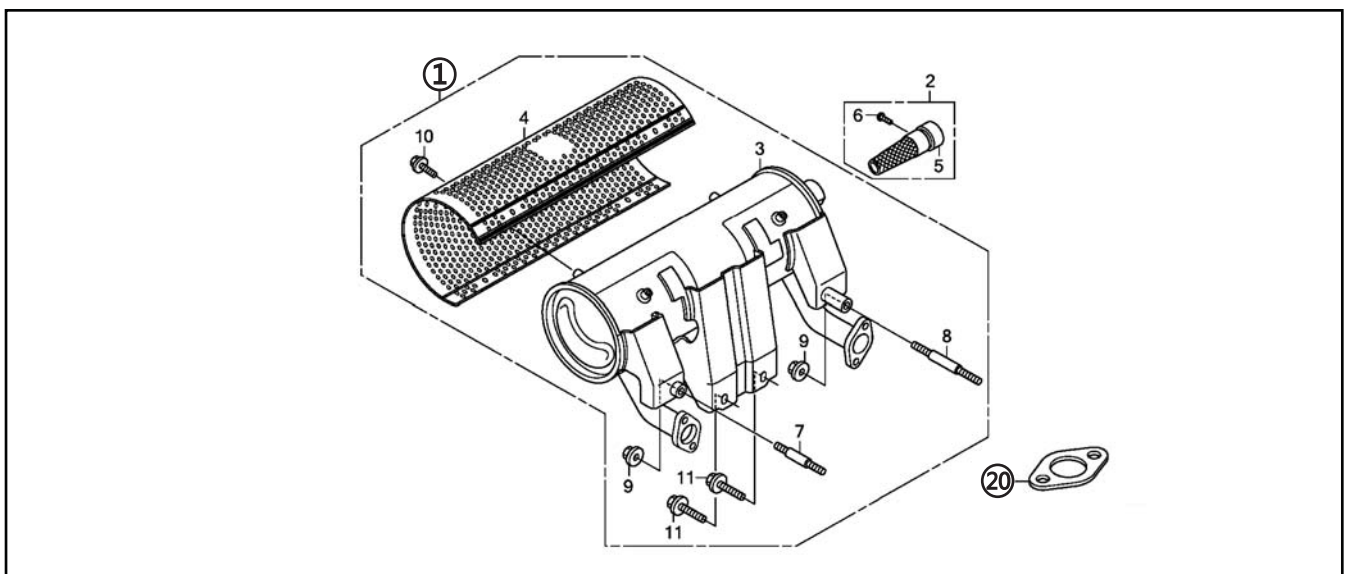
GX630/GX660/GX690



부품번호	부품명	부품번호	부품명
1	브리들 튜브	3	카뷰레터 플로트 세트
7	카뷰레터 어셈블리	8	카뷰레터 스톱 스톱 스크류
9	스톱 링크 아암	11	카뷰레터 플로트 밸브
12	카뷰레터 메인 노즐	15	카뷰레터 솔레노이드 밸브 어셈블리
16	카뷰레터 인슐레이터	18	카뷰레터 인슐레이터 패킹
22	에어클리너 엘보우	26	메인노즐 (1)
27	메인노즐 (2)	28	파일럿 제트 세트
29	플로트 스크류		

10. 머플러

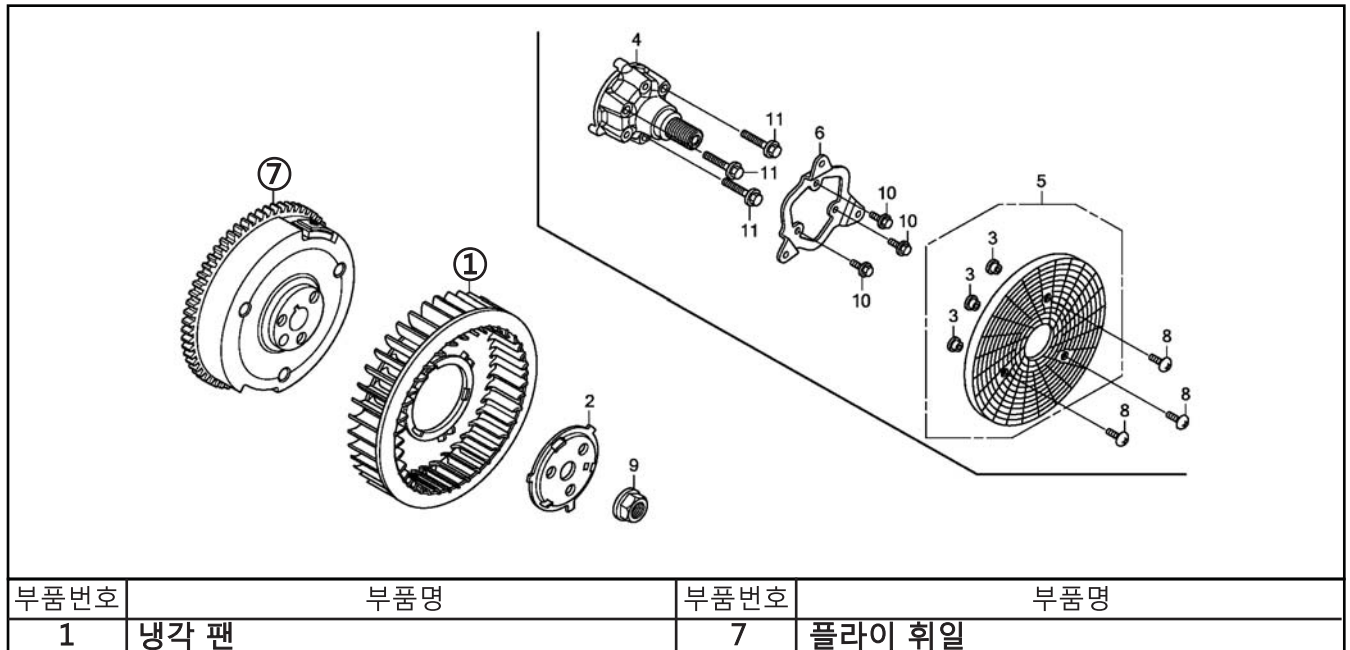
GX630/GX660/GX690



부품번호	부품명	부품번호	부품명
1	머플러 어셈블리	20	머플러 배기 파이프 가스켓

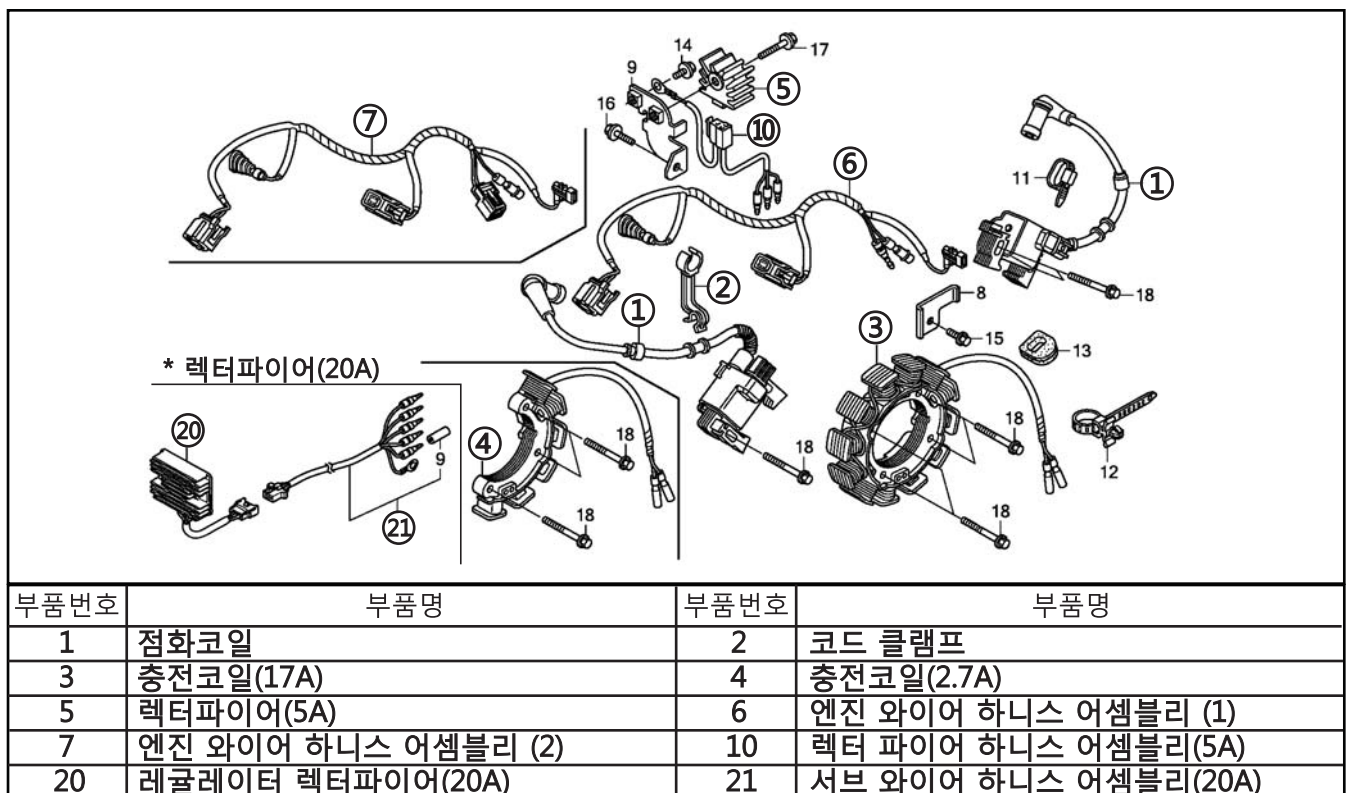
11. 플라이 휠

GX630/GX660/GX690



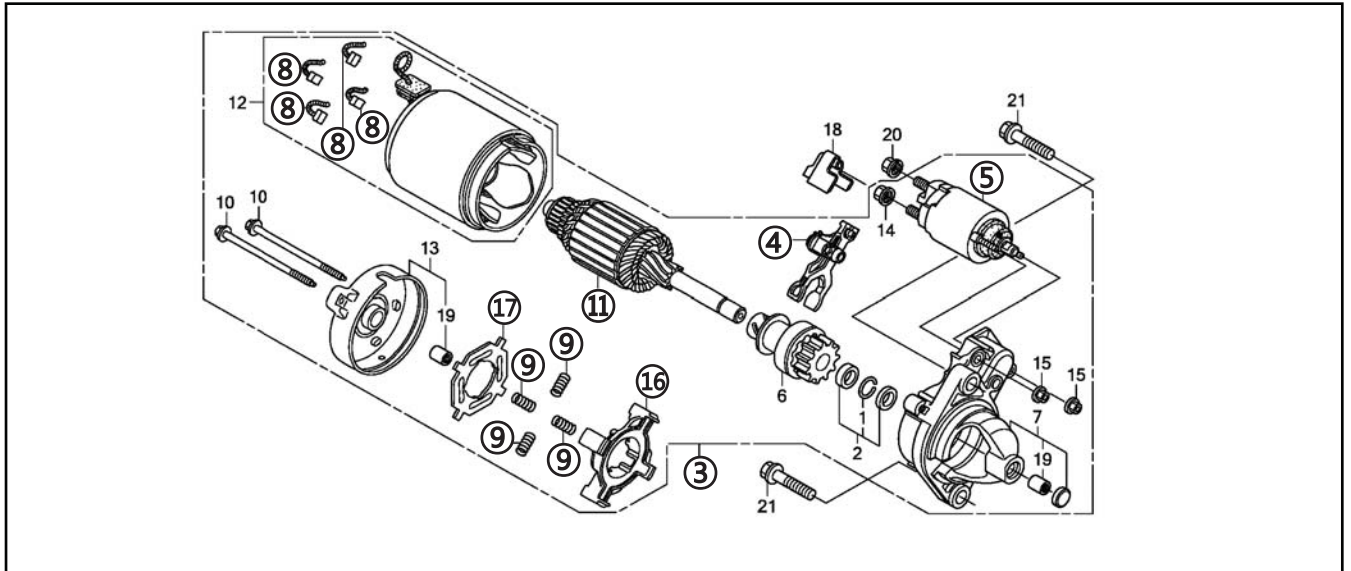
12. 점화코일

GX630/GX660/GX690



13. 스타터 모터

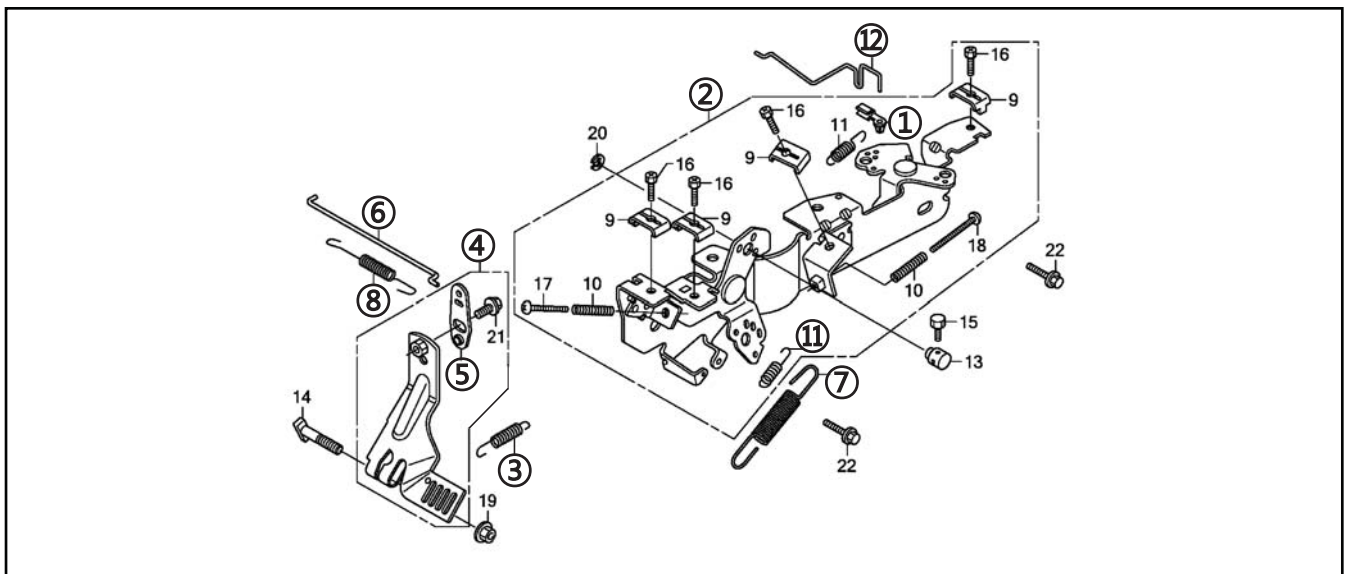
GX630/GX660/GX690



부품번호	부품명	부품번호	부품명
3	스타터 모터	4	피니언 구동 레버
5	스타터 마그네트 스위치 어셈블리	8	스타터 모터 브러시
9	스타터 모터 브러시 리턴 스프링	11	스타터 모터 아마추어
16	스타터 모터 브러시 홀더	17	스타터 모터 브러시 홀더 인슐레이터

14. 컨트롤

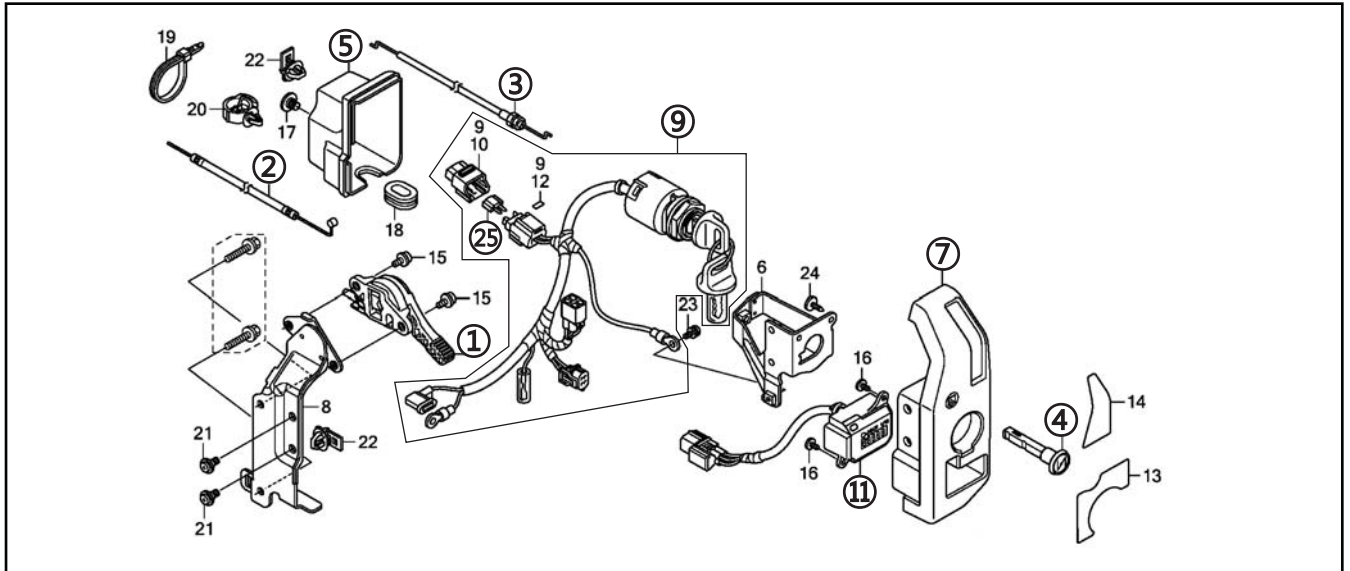
GX630/GX660/GX690



부품번호	부품명	부품번호	부품명
1	초크 컨트롤 로드 조인트	2	컨트롤 어셈블리
3	스타터 스프링	4	거버너 아암
5	거버너 서브 아암	6	거버너 로드
7	거버너 스프링	8	스로틀 리턴 스프링
11	케이블 리턴 스프링	12	초크 컨트롤 로드

15. 컨트롤 박스

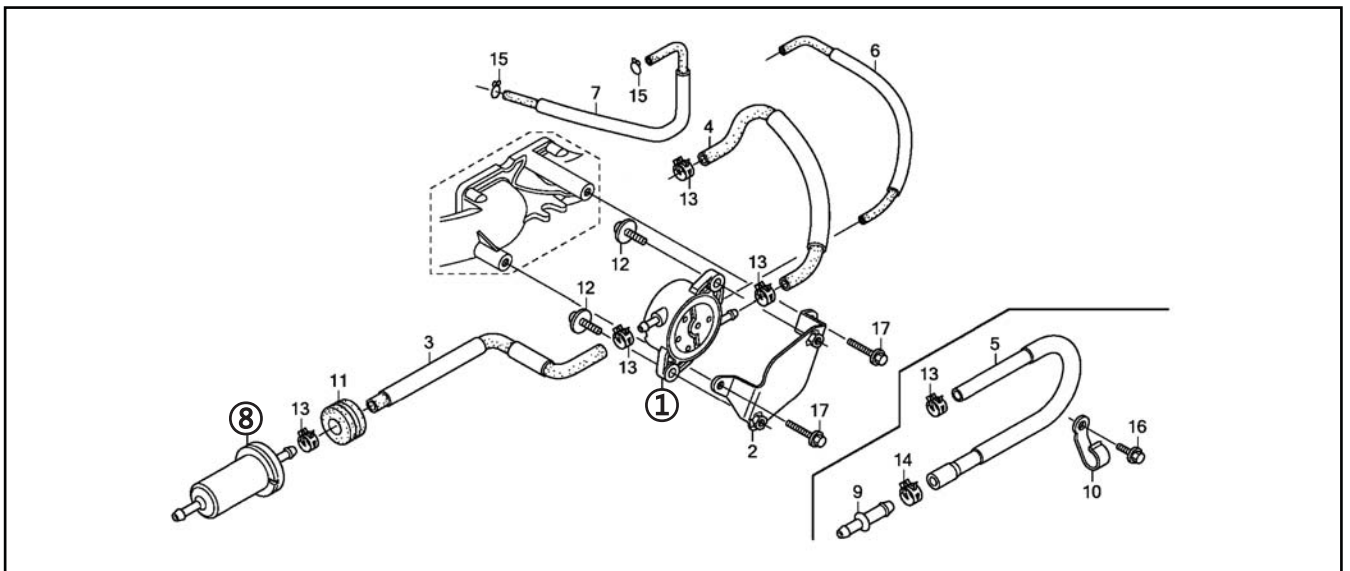
GX630/GX660/GX690



부품번호	부품명	부품번호	부품명
1	스로틀 레버 어셈블리	2	스로틀 케이블
3	초크 케이블	4	초크 손잡이
5	컨트롤 커버	7	컨트롤 패널
9	컴비네이션 스위치 어셈블리	11	사용시간 패널
25	미니 퓨즈(30A)		

16. 연료펌프

GX630/GX660/GX690



부품번호	부품명	부품번호	부품명
1	연료 펌프	8	연료 스트레이너